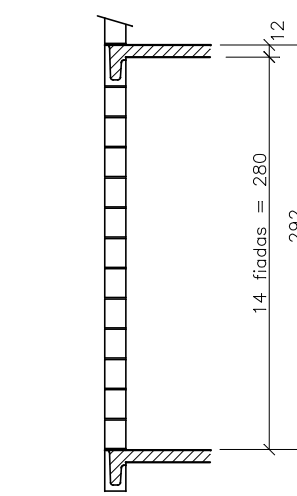


LAJE COBERTURA

ESCALA 1 : 50

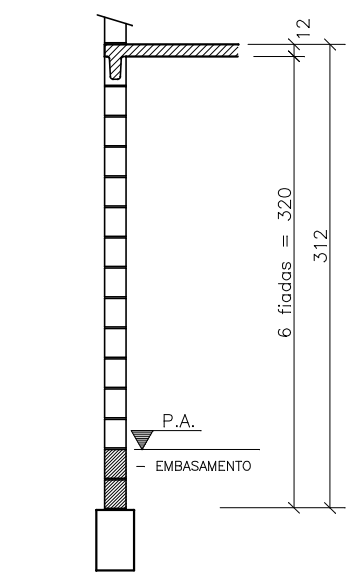
CORTE GNERICO - TIPO

ESCALA 1 : 50



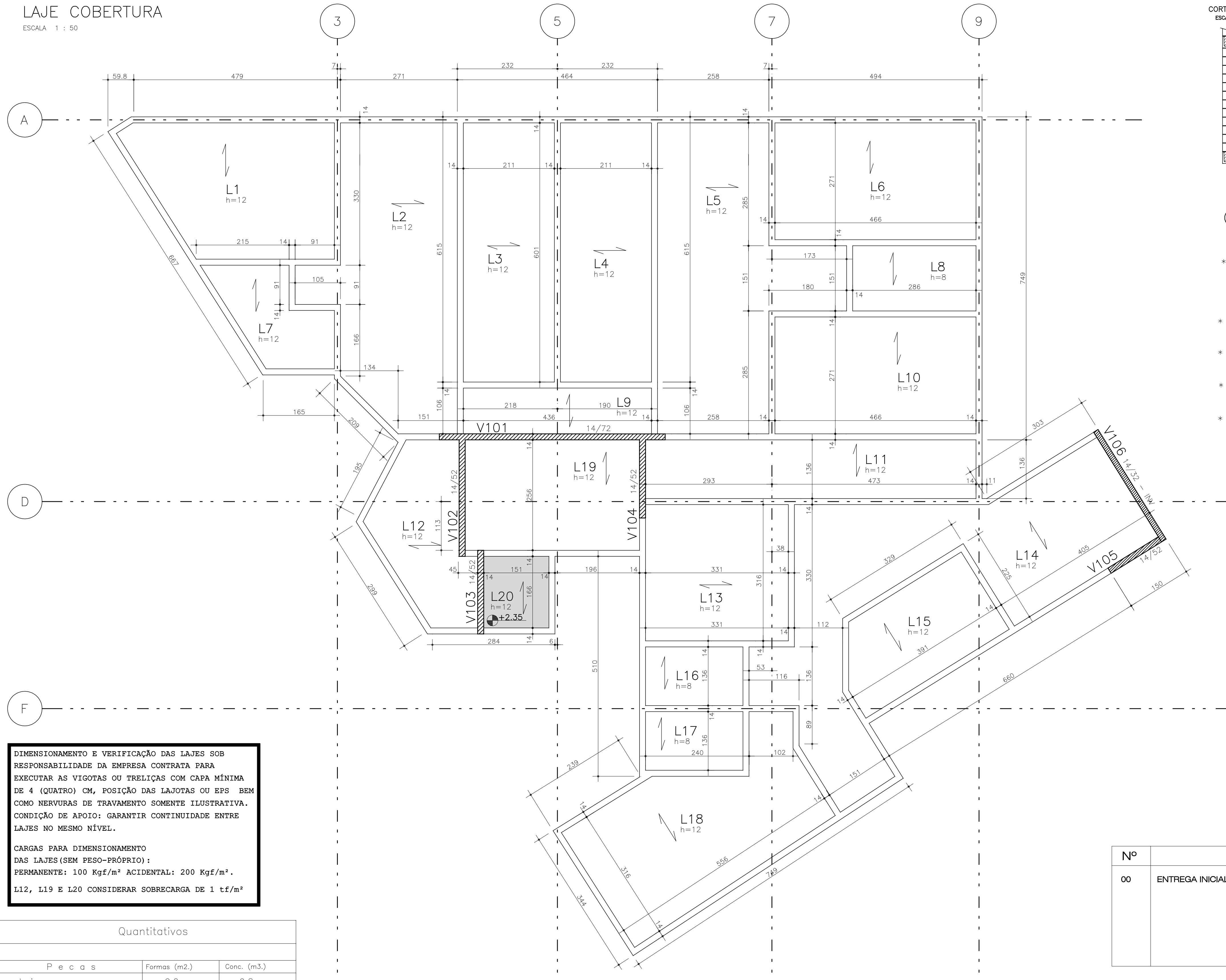
CORTE GNERICO - TER

ESCALA 1 : 50



OBSERVAÇÃO

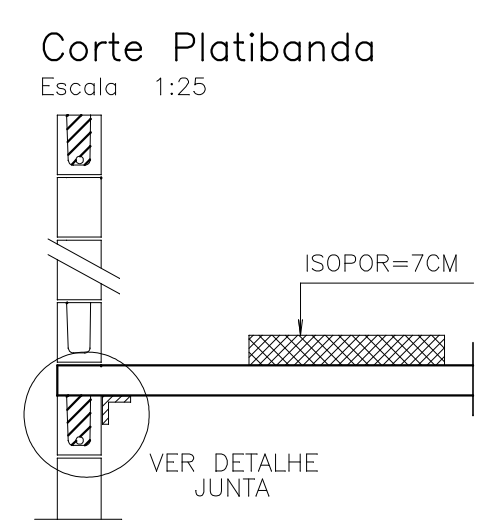
- * Concreto fck >= 20.0 MPa.
Fator Agua/Cimento <= 0,65
Ec (Tangente) = 23GPa.
Slump <= 90mm
- * Medidas em Centimetros
- * Nao Tomar Medidas em Escala
- * Conferir Medidas na Obra
- * Revestimentos Previstos
Interno: 6mm de Gesso ou Massa Unica de Cimento, Areia e Cal ou Saibro
Externo: 2.5 cm de Cimento Areia e Cal



DIMENSIONAMENTO E VERIFICAÇÃO DAS LAJES SOB RESPONSABILIDADE DA EMPRESA CONTRATADA PARA EXECUTAR AS VIGOTAS OU TRELIÇAS COM CAPA MÍNIMA DE 4 (QUATRO) CM, POSIÇÃO DAS LAJOTAS OU EPS BEM COMO NERVURAS DE TRAVAMENTO SOMENTE ILUSTRATIVA. CONDIÇÃO DE APOIO: GARANTIR CONTINUIDADE ENTRE LAJES NO MESMO NÍVEL.

CARGAS PARA DIMENSIONAMENTO DAS LAJES (SEM PESO-PRÓPRIO):
PERMANENTE: 100 Kgf/m² ACIDENTAL: 200 Kgf/m².
L12, L19 E L20 CONSIDERAR SOBRECARGA DE 1 tef/m²

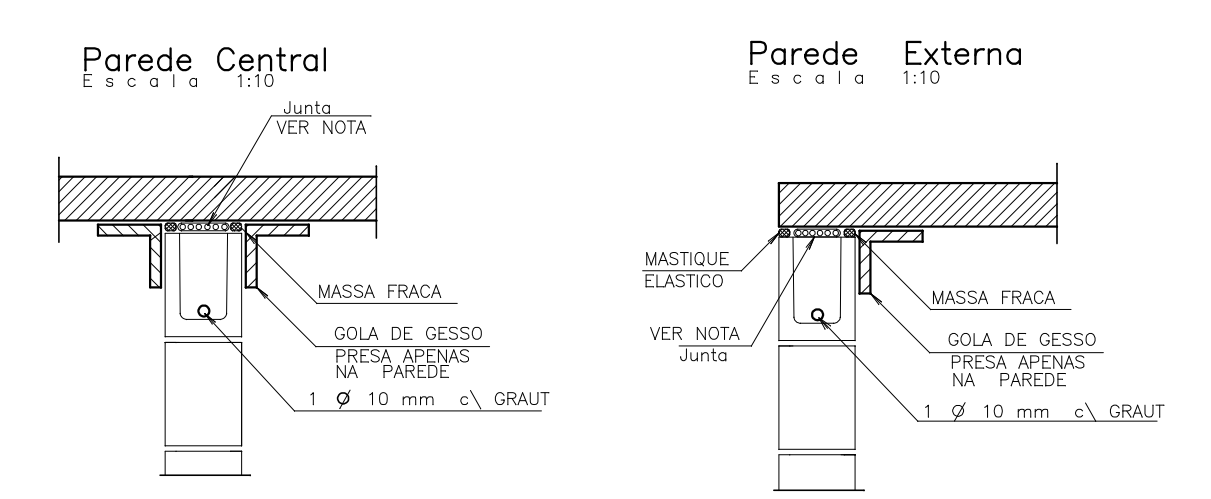
Quantitativos		
Pecas	Formas (m2.)	Conc. (m3.)
Lajes	0.0	9.8
Vigas	14.0	1.1
TOTAL	14.0	10.9



Nota:

Junta Especial da BORRINDUS que pode ser Substituida com Redução na Eficiência por Duas ou Três Mantas de Impermeabilização (tipo VIAPOL PREMIUM POLIESTER 3mm) separadas por Papel KRAFT.

Detalhe Junta Paredes Cobertura



Nº	NOTA DE REVISÃO	DATA
00	ENTREGA INICIAL	25/11/10

<p>Diamanto Projetos projeto estrutural coordenação assessoria Rua Pedro Gonçalves, 855 sala 3 Centro Telefone +55 19 9855.5065 www.diamantoprojetos.com.br rennan@diamantoprojetos.com.br</p>		Data : 25/11/10
<p>Obra: Construção de Obra Multifamiliar</p>		OBS: VER QUADRO
Autor do projeto : Rennan Mattioni Bratfisch CREA-SP: 260738168-1	Projeto : EXECUTIVO	Escala : 1 : 50
Revisão: Rev.00	Local : Rua Virgilio Pazetti, lote 01, quadra 5. Indaiatuba/SP	ESTRUTURA
Assunto : LAJE COBERTURA		Folha : 20

Macrométrica	Cor	Forma
	Red	0,40
	Yellow	0,15
	Green	0,30
	Cyan	0,25
	Blue	0,40
	Magenta	0,20
	White	0,20
	No 9	0,10

