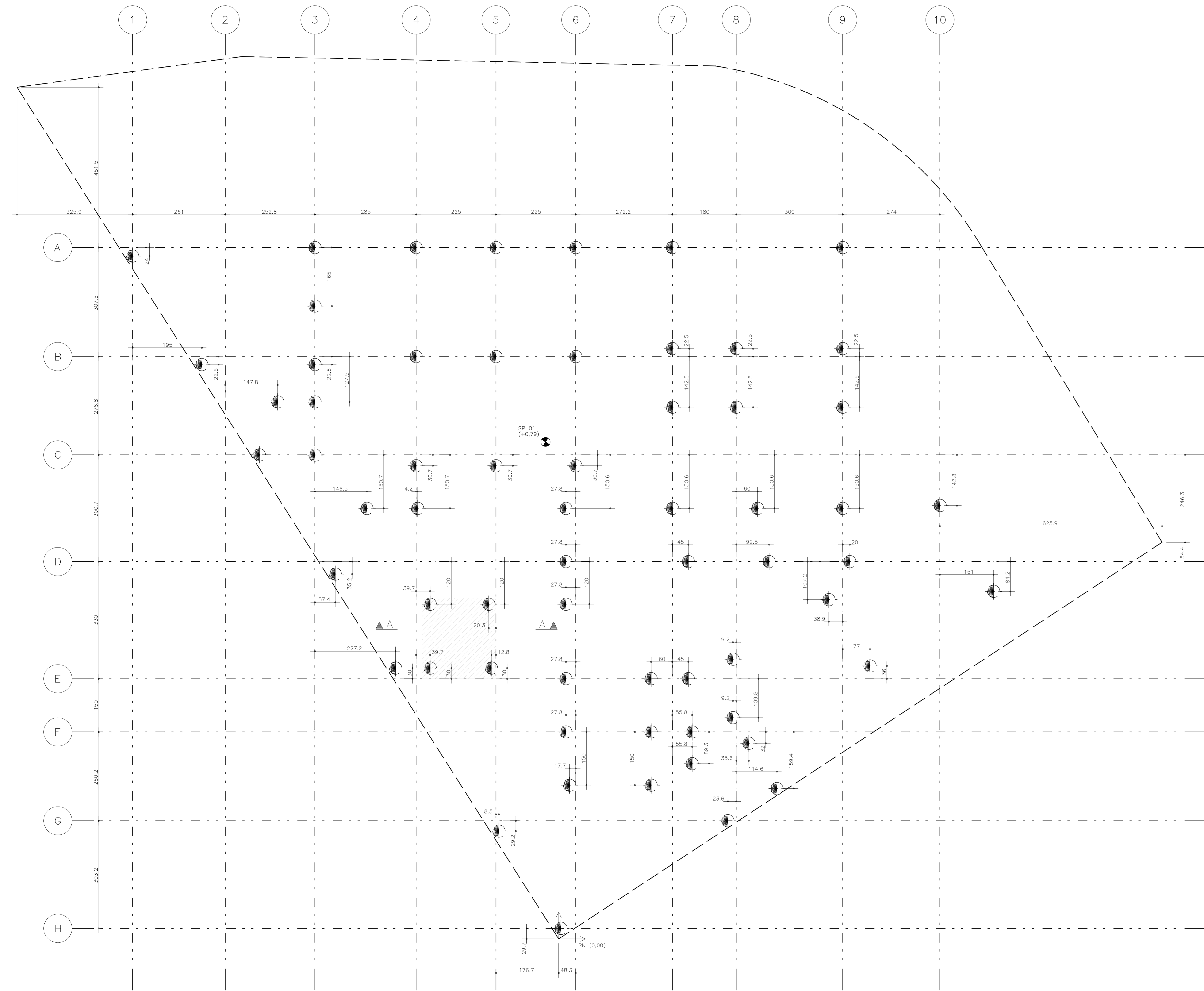
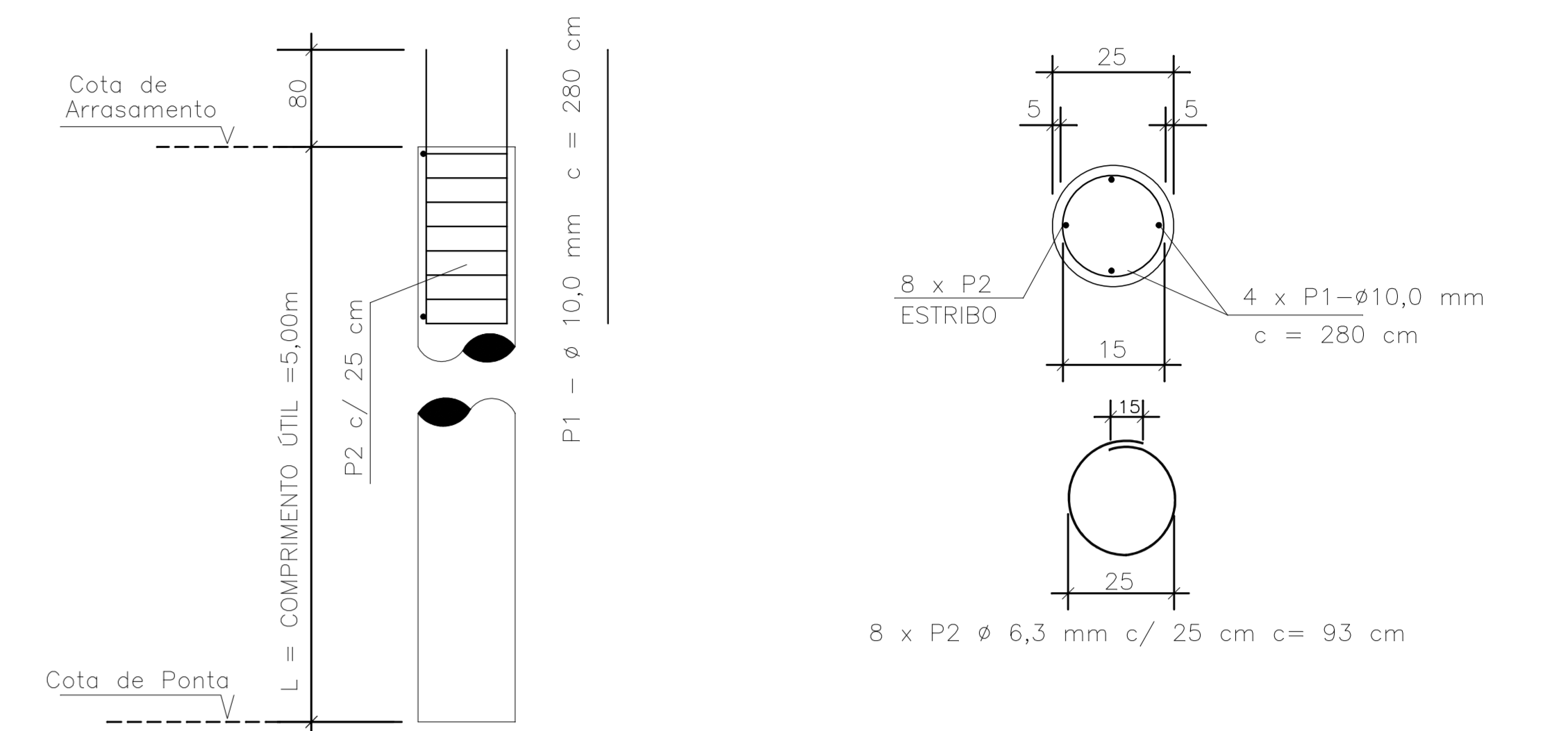


FUNDAÇÃO



DETALHE TÍPICO DAS ESTACAS ESCAVADAS Ø 35 cm (63x)



OBSERVAÇÕES:
 - OS ESTRIBOS DAS ESTACAS (ARM. TRANSVERSAL) PODERÃO TER CONFIGURAÇÃO HELICOIDAL (PASSO = 25 cm) E TAMBÉM SOLDADOS NA ARMAÇÃO LONGITUDINAL.

TABELA DE ARMAÇÃO DAS ESTACAS ESCAVADAS												
DIM. DA ESTACA (cm)	NÚMERO DE ESTACAS	VOL. DO FUSTE POR M (m³/m)	ARM. LONGITUDINAL CA-50A				ARM. TRANSVERSAL CA-50A					
			DIÁM. (mm)	Nº	POS.	COMPR. UNIT. (m)	DIÁM. (mm)	Nº	POS.	COMPR. UNIT. (m)		
35	63	0,096	10,0	04	P1	2,80	705,60	6,3	P2	8	0,93	468,72
TOTAL						705,60				468,72		

VOLUME ESTIMADO DE CONCRETO: 30 m³

RESUMO - AÇO CA-50 EST. ESCAVADA			
Ø (mm)	COMPR. TOTAL (m)	PESO UNIT. (kg)	PESO TOTAL (kg)
6,3	468,72	0,25	117,18
10,0	705,60	0,80	564,48
PESO TOTAL			681,66

ESPECIFICAÇÕES DO CONCRETO DAS ESTACAS ESTACAVADAS

- FATOR ÁGUA/CEMENTO ≤ 0,6
- Fck ≥ 20 MPa
- PEDRA 0 (DIMENSÃO MÁXIMA CARACTERÍSTICA 12,5mm)
- SLUMP NA NOTA FISCAL: 180±30mm
- CONSUMO MÍNIMO DE CIMENTO: 400 kg/m³
- A COLOCAÇÃO DE FERRAGEM NA ESTACA DEVE SER DE NO MÁXIMO 2 HORAS APÓS A CHEGADA DO CAMINHÃO BETONEIRA NA OBRA, RESPEITANDO A NBR 7212.
- % DE ARGAMASSA EM MASSA ≥ 55%
 [MASSA DE CIMENTO + MASSA DOS AGREGADOS MIUDOS] *100/ [MASSA DE CIMENTO + MASSA DOS AGREGADOS MIUDOS+MASSA DOS AGREGADOS GRÁUDOS]
- TRAÇO TIPO BOMBEADO
- PODEM SER USADOS ADITIVOS PLASTIFICANTES
- PERMITIDO O USO DE AGREGADOS MIUDOS ARTIFICIAIS CONFORME A NBR 7211

LEGENDA

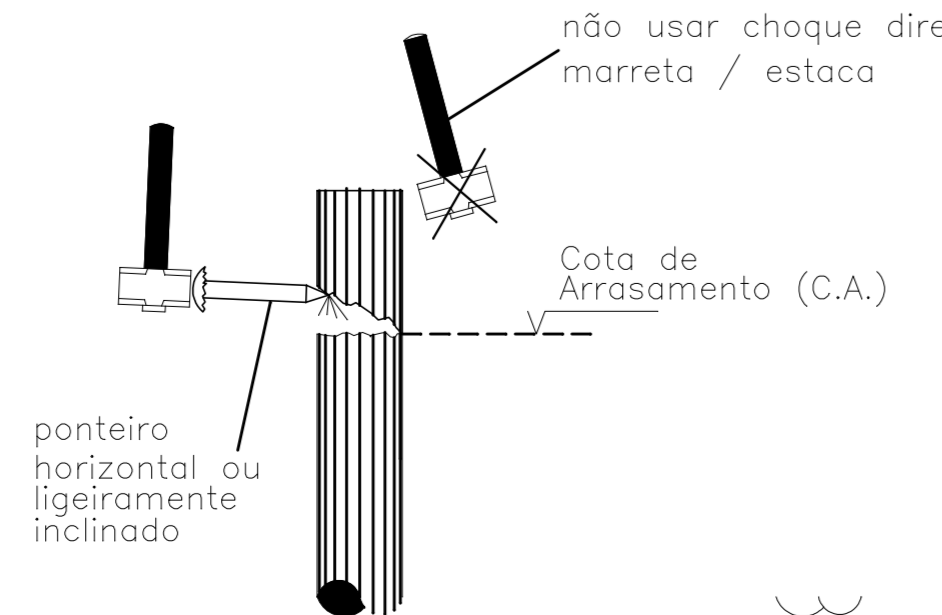
ESTACA ESCAVADA Ø 35 cm (20 Tf)

COTAS DE ARRASAMENTO: -0,80*
 REGIÃO SOMBREADA: -2,00

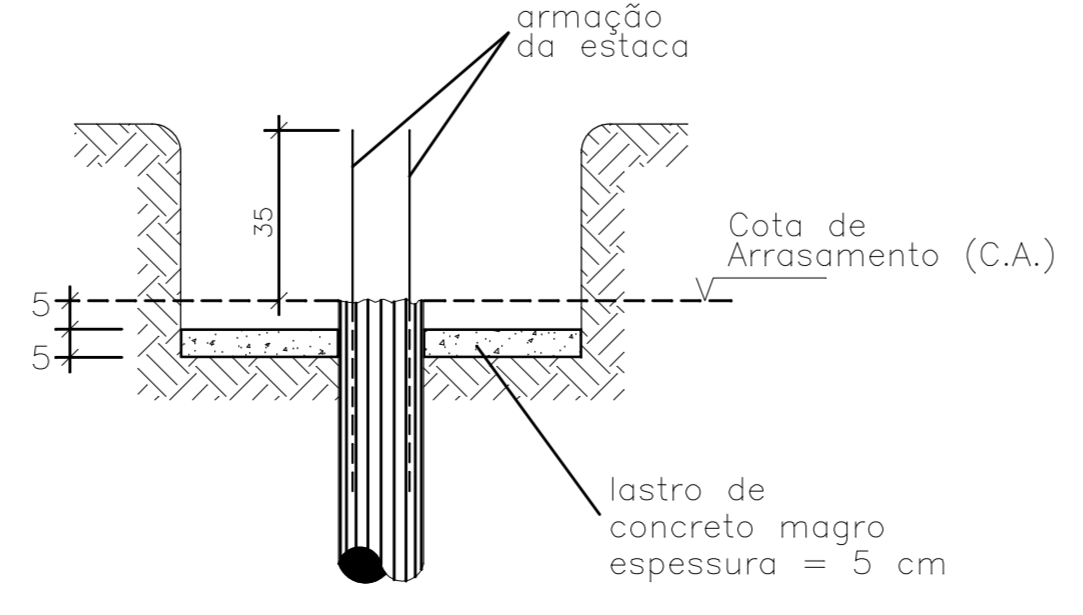
*CONSIDERADO NÍVEL ATUAL DO CORTE 0,00

Nº	NOTA DE REVISÃO	DATA
00	ENTREGA INICIAL	18/11/10

DETALHE P/ PREPARO DA CABEÇA DAS ESTACAS



DETALHE P/ PREPARO DO BLOCO DE COROAMENTO



ATENÇÃO: AS ESTACAS DEVEM SER CONCRETADAS DE BAIXO PARA CIMA COM MANGOTE AFIM DE EXPULSAR A ÁGUA NO FUNDO DA MESMA.

ELEMENTOS DE REFERÊNCIA

- RELATÓRIO DE SONDAGEM N° 3653-SP1 DE 21/07/2010 DO ESCRITÓRIO SOLO FIRME ENG° DE FUNDAÇÕES.

DIAMANTO PROJETO
 projeto estrutural | coordenação assessoria
 Rua Pedro Gonçalves, 855 sala 3 Centro
 Telefone: +55 11 8053-0000
 www.diamantoprojetos.com.br

Projeto: **EXECUTIVO**
 Cliente: **CS EMPREENDIMENTOS IMOBILIÁRIOS LTDA.**
 Assunto: **LOCAÇÃO E FUNDAÇÃO**

Autores: **Rennan Mattioni**
Gratiach
GREIA-SP-20070108-1

Revisão: **Rev.00**

Escala: **1 : 50**
 Folha: **01**

Data: **16/11/10**
 OBS: VER QUADRO

Monocromático	Cor	Perfil
Red	0,40	
Yellow	0,15	
Green	0,30	
Cyan	0,35	
Blue	0,40	
Magenta	0,20	
White	0,30	
No 9	0,10	

